

!NS

Des zèbres & des idées
NOS HABILLAGE D'ESPACES

● AFFICHAGE NUMÉRIQUE

Nos totems numériques, pour embellir
& animer vos espaces.



• MODÈLE CLASSIQUE



- > Le boîtier très résistant est composé d'un cadre en aluminium et de panneaux en acier
- > Les ventilateurs de refroidissement empêchent la surchauffe et permettent un fonctionnement à des températures allant jusqu'à 40 °C



Dimensions



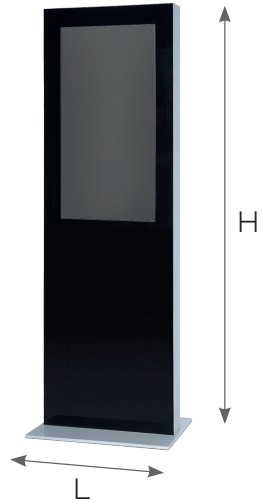
Totem «Classique»

Largeur (L) en cm	Hauteur (H) en cm
71,9 78,9 87,3	202
• Taille écran : 43" 50" 55"	
• Poids total (emballage compris) : de 122 à 140 kg	

• MODÈLE SLIM



- > Très élégant grâce à son corps de 7 cm d'épaisseur
- > Le boîtier est fabriqué en aluminium très résistant


Dimensions	
	
Totem «Slim»	
Largeur (L) en cm	Hauteur (H) en cm
71,9 78,9 87,3	202
• Taille écran : 43" 50" 55"	
• Poids total (emballage compris) : de 114 à 136 kg	

• MODÈLE SMART LINE



- > Design sans cadre élégant et moderne
- > Le boîtier est constitué de feuilles de métal de haute qualité qui s'adaptent parfaitement à l'écran
- > Existe en noir ou en blanc de sécurité



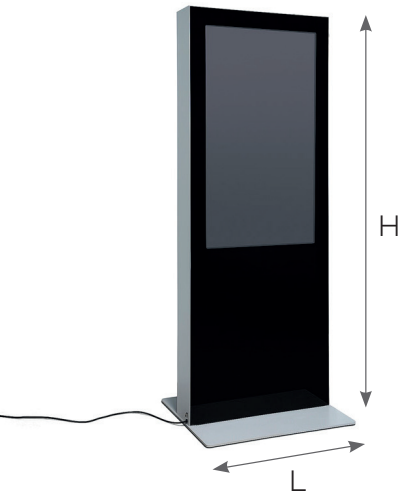
Dimensions	
	
Totem «Smart Line»	
Largeur (L) en cm	Hauteur (H) en cm
43,6 57,5	170 181
• Taille écran : 32" 43"	
• Poids total (emballage compris) : de 45 à 67 kg	

• MODÈLE DOUBLE FACE



- > Affichez votre message dans plusieurs directions avec le totem numérique double face
- > Possibilité d'afficher des messages différents sur chaque face
- > Le totem est constitué d'un cadre en aluminium très résistant et de panneaux en acier



Dimensions	
	
Totem «Double Face»	
Largeur (L) en cm	Hauteur (H) en cm
71,9 78,9 87,3	202
• Taille écran : 43" 50" 55"	
• Poids total (emballage compris) : de 125 à 155 kg	

• MODÈLE TEXTILE



> Totem numérique avec tissu de tension à sublimation thermique sur le devant et le dos

> Grâce au tissu, vous pouvez personnaliser votre totem et changer fréquemment les messages.



Dimensions



Totem «Textile»

Largeur (L) en cm	Hauteur (H) en cm
57,5 66,2 72,5	182 188 195
• Taille écran : 43" 50" 55"	
• Poids total (emballage compris) : de 50,5 à 59 kg	


COUNTER FUTURO



**NOUVEAU
EN 2023**



- > Un comptoir interactif haut de gamme qui attire l'attention par sa présentation numérique
- > Comptoir luxueux avec écran Samsung de 55 pouces
- > Montage rapide et facile sans outils
- > Une étagère intégrée pour le rangement

Dimensions	
	
Comptoir Counter Futuro	
Largeur (L) en cm	Hauteur (H) en cm
134,5	92,8
• Taille écran : 55"	
• Poids total (emballage compris) : 45,5 kg	



• À LA LOUPE

1. Possibilité de rendre votre message interactif en ajoutant une feuille tactile sur les écrans.
2. Plug and Play facile via USB et télécommande.
3. Base lourde en acier de 8 mm assurant une bonne stabilité, également fixable au sol.
4. Protection des écrans avec un verre de sécurité trempé.



NS

NOTRE STUDIO

45, boulevard Gambetta
38110 La Tour du Pin

04 74 96 31 35 | contact@notrestudio.fr
notrestudio.fr

